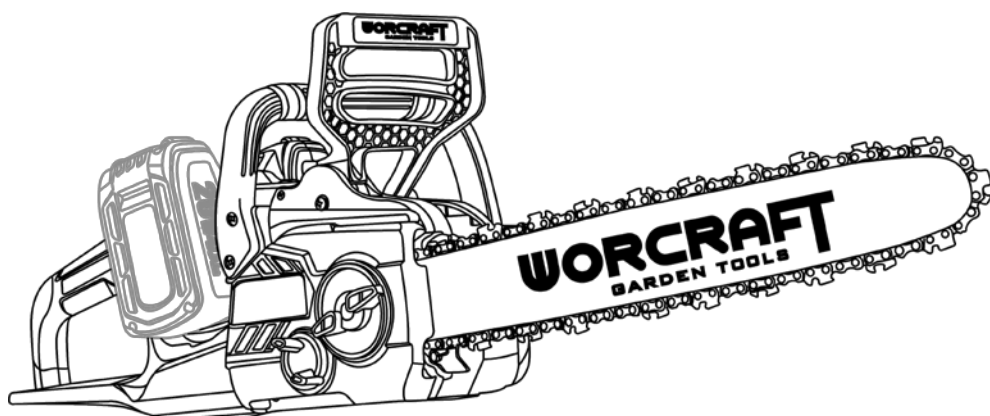


WORCRAFT
POWER TOOLS

CGC-S40LiBA

Пила ланцюгова акумуляторна



UA

CE

ЗМІСТ

| | |
|--|----|
| Вступ..... | 3 |
| 1 Заходи безпеки..... | 3 |
| 2 Опис і принцип роботи..... | 6 |
| 3 Підготовка виробу до використання..... | 7 |
| 4 Використання виробу..... | 9 |
| 5 Технічне обслуговування виробу..... | 13 |
| 6 Строк служби, зберігання, транспортування..... | 14 |
| 7 Гарантії виробника (постачальника)..... | 15 |
| 8 Технічний паспорт..... | 15 |
| 9 Комплектність..... | 16 |
| 10 Утилізація..... | 16 |

ІНСТРУКЦІЯ З ЕКСПЛУАТАЦІЇ

(копія оригіналу)

УВАГА!

ШАНОВНИЙ ПОКУПЕЦЬ!

Вдячні Вам за придбання даної моделі електроінструменту торгової марки WORCRAFT. Ця модель поєднує в собі сучасні конструктивні рішення для збільшення ресурсу роботи, продуктивності і надійності інструменту, а також для його безпечного використання. Ми впевнені, що продукція торгової марки WORCRAFT буде Вашим помічником на довгі роки.

При покупці ланцюгової акумуляторної пили **CGC-S40LiBA** вимагайте перевірки його працездатності пробним запуском і перевірки відповідності комплектності (розділ 9 «Комплектність» Інструкції з експлуатації). Перед експлуатацією ланцюгової акумуляторної пили уважно вивчіть Інструкцію з експлуатації (Технічний паспорт) і дотримуйтесь заходів безпеки при роботі з акумуляторною пилою.

Переконайтеся, що Гарантійний талон повністю і правильно заповнений. В процесі експлуатації дотримуйтесь вимог Інструкції з експлуатації (Технічного паспорта).

ВСТУП

Ланцюгова акумуляторна пила **CGC-S40LiBA** (далі-виріб) призначена для пиляння деревини, обрізки суків, заготівлі дров у побутових умовах. Пила забезпечена інерційним гальмом ланцюга, що зупиняє її рух протягом декількох часток секунди при віддачі. Пила не призначена для тривалих робіт, тому що при тривалих роботах вібрація може стати причиною порушення кровообігу.

Уважно вивчіть Інструкцію з експлуатації, в тому числі пункт 1 «Загальні правила техніки безпеки». Тільки таким чином Ви зможете навчитися правильно поводитися з інструментом і уникнете помилок і небезпечних ситуацій.



УВАГА! Упущення, допущені при дотриманні вказівок та інструкцій з техніки безпеки, можуть стати причиною важких травм.

1 ЗАХОДИ БЕЗПЕКИ

1.1 Загальні правила безпеки



УВАГА! Перед першим введенням в експлуатацію необхідно уважно ознайомитися із загальними правилами безпеки. Недотримання нижчезазначених вказівок з техніки безпеки може стати небезпечним для життя.



ПОПЕРЕДЖЕННЯ! Перед використанням обладнання повинні бути вжиті всі необхідні заходи безпеки для того, щоб зменшити ступінь ризику загоряння і знизити ймовірність пошкодження корпусу і деталей виробу. Ці запобіжні заходи включають в себе нижчезазначені пункти. Уважно прочитайте всі вказівки, перш ніж Ви спробуєте використовувати інструмент і збережіть їх.

1.1.1 Перед експлуатацією необхідно уважно ознайомитися з Інструкцією з експлуатації й дотримуватися його вимог.

1.1.2 Експлуатувати виріб необхідно згідно його призначення і вимог, зазначеними в Інструкції з експлуатації. Дбайливо ставтесь до виробу, не піддавайте його ударам, перевантаженням.

1.1.3 При роботі необхідно використовувати індивідуальні засоби захисту: захисні окуляри для захисту очей; засоби захисту від шуму; захисну маску для захисту від пилу; міцні рукавички для захисту рук; захисне взуття, захисну каску. При роботі необхідно носити щільний, що облягає спецодяг.

1.1.4 Щораз перед початком роботи варто проводити технічний огляд і перевірку пили відповідно до пункту розділу «Підготовка до роботи» Інструкції.

1.1.5 Технічне обслуговування необхідно здійснювати тільки з вимкненою пилою.

1.1.6 При роботі не допускайте знаходження в небезпечній зоні сторонніх осіб, дітей і тварин.

1.1.7 Перед початком роботи займіть стійке положення, переконайтеся у тому, що робоче місце вільно від будь яких перешкод і був прокладений шлях евакуації.

1.1.8 Для зниження небезпеки віддачі під час роботи тримайте пилу двома руками щоб уникнути травм. Не працюйте одною рукою.

1.1.9 Слідкуйте за тим, щоб рукоятки пили були сухими й чистими.

1.1.10 Слідкуйте за тим, щоб у зоні повороту пиляльного ланцюга не перебували які-небудь частини тіла.

1.1.11 Перед пуском переконайтеся у тому, щоб пиляльна гарнітура не стикалася зі сторонніми предметами.

1.1.12 Необхідно вимкнути пилу перед тим, як покласти її.

1.1.13 Транспортувати пилу необхідно тільки з вимкнутим двигуном. При цьому напрямна шина повинна бути спрямована назад.

1.1.14 При транспортуванні пили необхідно надягти на пиляльний ланцюг захисний кожух.

1.1.15 Не використовувати пилу, якщо вона перебуває в небездоганному технічному стані.

1.1.16 Забороняється експлуатувати пилу при виникненні під час роботи хоча б однієї з наступних несправностей:

- несправність органів управління;
- несправність гальма ланцюга;
- несправність системи змащення (відсутність подачі оливи для змащення ланцюга);
- появи стороннього шуму або стукоту усередині пили;
- поломці або появи тріщин у корпусній деталі, рукоятці, захисному огороженні.

1.1.17 Забороняється:

- передавати пилу дітям, а також особам, що не ознайомилися з існуючою інструкцією;
- використовувати пилу для пиляння інших матеріалів, крім деревин;
- використовувати пилу у вибухонебезпечній атмосфері.

1.1.18 Остерігайтеся опіків, тому що частини електропили нагріваються до високої температури.

1.1.19 Забороняється валити дерева, якщо у Вас немає спеціального знання й досвіду.

1.1.20 Будьте обережні при обрізці сучків і кущів, тому що тонкі гілки можуть заплутатися в ланцюзі або вилітати в різні сторони, а також вивести Вас з рівноваги.

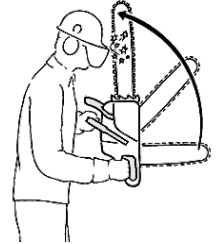
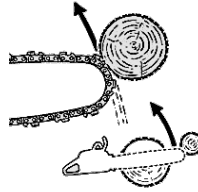
1.1.21 Необхідно звертати увагу на суччя з внутрішньою напругою. Існує можливість віддачі у разі вивільнення цей напруги.

1.1.22 Засоби безпеки при віддачі (ривку назад). Віддача є найбільш частою причиною нещасних випадків.



УВАГА! Віддача може привести до смертельних різаних ран.

- при віддачі, пила, вийшовши з під контроль, відкидається несподівано в сторону користувача, наприклад: якщо пиляльний ланцюг у зоні навколо верхньої чверті вершини шини випадково натрапляє на дерево або інший твердий предмет; якщо при обрізці сучків пила стикається з іншим суком. Не сподівайтесь тільки на засоби, які інтегровані в пилу, що знижують віддачу. Найбільше надійним способом уникнути віддачі є обачна й правильна робота;
- усвідомлення можливості виникнення віддачі може знизити або виключити момент несподіванки. Неконтрольована реакція може стати причиною нещасного випадку;
- при роботі пилу завжди тримайте двома руками, при цьому права рука повинна перебувати на задній рукоятці, ліва - на передній рукоятці (теж саме для "шульг"). Для надійного втримання пили передню й задню рукоятки щільно охоплюйте великими пальцями рук. Міцна хватка допоможе знизити небезпеку віддачі і зберегти контроль над пилою;
- переконайтеся у тому, що робоче місце вільне від будь-яких перешкод. Вершина шини не повинна торкатися дерева або іншого твердого предмета;
- при роботі не нахильтеся сильно вперед і не пиляйте вище рівня плеча;
- спостерігайте постійно за вершиною шини;
- не пиляйте вершиною шини;
- ніколи не зрізуйте більш одного сука за один раз;
- шину вставляйте в початий розпил дуже обережно;
- «врізання» виконуйте тільки при наявності досвіду в роботі подібним чином;
- звернути увагу на положення ствола і на зусилля, що закривають щілину розпилу і які могли б защемити пиляльний ланцюг;
- працюйте тільки з правильно заточеним і натягнутим пиляльним ланцюгом;
- технічне обслуговування повинне здійснюватися відповідно з існуючою інструкцією;
- для заміни використовуйте тільки шини й пиляльні ланцюги, які рекомендовані заводом-виробником TM WORCRAFT.



1.2 Особливі вимоги експлуатації виробу (Заходи безпеки)

1.2.1 Застосовувати виріб дозволяється тільки відповідно до призначення, яке зазначене в Інструкції з експлуатації.

1.2.2 При експлуатації виробу необхідно дотримуватися всіх вимог Інструкції з експлуатації (Технічного паспорта), дбайливо поводитися з ним, не піддавати його ударам, перевантаженням, впливу бруду і нафтопродуктів.

1.2.3 При роботі з виробом необхідно дотримуватися таких правил:

- всі види робіт з підготовки виробу до роботи, технічне обслуговування та ремонт робити тільки при вимкненому вимикачі (пускової клавіші «Увімк/Вимк»);
- вимикати виріб вимикачем (пусковою клавішею «Увімк/Вимк») при раптовій зупинці (перевантаження електродвигуна);
- завжди використовуйте зарядні пристрій (продається окремо!) тільки в електромережі з напругою, зазначеною на табличці виробу;
- ніколи не використовуйте батареї (продається окремо!), відмінні від тих, які для цього передбачені. Не під'єднуйте звичайну суху батарею, акумуляторну батарею, відмінну від передбаченої батареї, або автомобільну акумуляторну батарею до електроінструменту;
- не використовуйте будь-які трансформатори, оснащені додатковим пристроєм, випрямлячем. Не заряджайте батарею від електрогенератора, який працює від двигуна, або джерела живлення постійного струму. Завжди заряджайте батарею в приміщенні. Так як зарядний пристрій і батарея злегка нагріваються під час підзарядки, заряджайте батарею в місці, що не підлягає впливу прямого сонячного світла, там, де низька вологість і гарна вентиляція;
- при роботі використовувати неслизьке взуття;
- перед пилянням пиломатеріалів перевіряти відсутність гвинтів і цвяхів в матеріалі і усувати їх, якщо такі є;
- не допускати механічних пошкоджень виробу (ударів, падіння тощо);
- тривалість безперервної роботи в кожному циклі повинна бути не більш 25 хвилин, тривалість перерв повинна бути не менше тривалості циклу роботи;
- оберігати виріб від впливу зовнішніх джерел тепла і хімічно активних речовин, а також від попадання рідин та побічних предметів до внутрішніх частин виробу;
- забезпечити ефективне охолодження двигуна виробу;
- слідкувати за температурою двигуна, не допускати перегріву;
- не перевантажувати виріб;
- після закінчення роботи виріб повинен бути очищений від пилу і бруду;
- зберігати виріб в сухому недоступному для дітей та сторонніх місці. Температура зберігання повинна бути в інтервалі від мінус 5 °С до плюс 40 °С. При внесенні виробу з холоду в тепле приміщення необхідно дати йому прогрітися протягом не менш 2 годин.

1.2.4 Перед початком роботи і в процесі обов'язково:

- під час перерви в роботі пила не повинна представляти погрози травмування навколишніх;
- перед початком роботи переконайтеся що Ваші ноги мають надійну опору;
- у випадку контакту електропили із землею, камінням, цвяхами й іншими сторонніми предметами варто негайно вимкнути двигун електропили, висмикнути штекер з розетки й зробити огляд ланцюга й напрямної;
- при транспортуванні акумуляторної пили ланцюг повинен бути закрито кожухом;
- перед натягом або заміною ланцюга, а також при виконанні будь-яких інших робіт з акумуляторною пилою вона повинна бути вимкнена;
- при пилянні не рекомендується використовувати кінцеву частину шини, тому що це загрожує віддачею;
- акумуляторна пила може використовуватися тільки в повністю зібраному виді, включаючи всі передбачені захисні пристрої;
- у випадку виявлення відхилень у роботі акумуляторної пили її варто негайно вимкнути;
- при роботі з акумуляторною пилою необхідно передбачити наявність медичної аптечки;
- при роботі з акумуляторною пилою необхідно переконайтеся що олива з ланцюга не попадає на землю або каналізаційні стоки. Щоб уникнути цього пила в неробочому стані повинна встановлюватися на підкладку, здатну поглинати оливу (масло).

1.2.5 Завжди заряджайте батарею (продається окремо!) при температурі від плюс 5 °С до плюс 40 °С. Температура нижче 5 °С може призвести до перезарядження, а це небезпечно. Батарея не може бути заряджена при температурі вище 40 °С. Найбільш сприятлива температура для зарядки батареї від 20 °С до 25 °С. Коли зарядка однієї батареї буде повністю завершена, необхідно залишити зарядний пристрій (продається окремо!) у вимкненому стані приблизно на 15 хвилин, перед тим як приступити до зарядки наступної батареї. Не заряджайте більше, ніж дві батареї підряд. Не дозволяйте стороннім речовинам потрапляти в отвір для встановлення акумуляторної батареї.



УВАГА! Для збереження заряду та коректної роботи пристроїв захисту після закінчення робіт необхідно від'єднувати акумуляторну батарею від виробу і зберігати окремо до наступного використання.

1.2.6 Ніколи не розбирайте акумуляторну батарею і зарядний пристрій. Ніколи не замикайте клемми акумуляторної батареї, «закорочування» батареї призведе до різкого збільшення струму і перегріву, який виведе з ладу акумуляторну батарею. Не кидайте батарею у вогонь. Батарея може вибухнути.

1.2.7 Не ліквідуйте відпрацьовані батареї самостійно. Якщо час роботи батареї після зарядки стане занадто коротким для їх практичного використання, здайте їх для подальшої утилізації.

1.2.8 Не встановлюйте які-небудь сторонні предмети у щілині повітряної вентиляції зарядного пристрою. Попадання металевих предметів або легкозаймистих матеріалів у щілині повітряної вентиляції зарядного пристрою може призвести до ураження електричним струмом або до пошкодження зарядного пристрою.

1.2.9 Загальноприйнята тривалість користування виробом залежить від багатьох факторів. Тривалість користування виробом збільшується завдяки захисту рук (теплі рукавички), роботі з перервами. Тривалість користування виробом скорочується внаслідок особистій схильності до поганого кровообігу (ознаки: часто холодні пальці, свербіння пальців), низьких зовнішніх температур, великих зусиль при захопленні рукояток (міцне схоплювання заважає кровообігу).



УВАГА! При регулярному, тривалому користуванні пилою і при повторній появі відповідних симптомів (наприклад, свербіння пальців) рекомендується проводити регулярне медичне обстеження.

2 ОПИС І РОБОТА

2.1 Призначення виробу

2.1.1 Пила ланцюгова акумуляторна **CGC-S40LiBA** призначена для пиляння деревини, обрізки суків, заготівлі дров у побутових умовах.

2.1.2 Виріб повинен експлуатуватися в інтервалі робочих температур від мінус 5 °C до плюс 40 °C, відносною вологістю повітря не більше 80% і відсутністю прямого впливу атмосферних опадів і надмірної запиленості повітря.

2.1.3 У зв'язку з постійною діяльністю щодо вдосконалення виробу, виробник залишає за собою право вносити в його конструкцію незначні зміни, які не відображені в Інструкції з експлуатації (Технічному паспорті) і не впливають на ефективну і безпечну роботу інструменту.

2.2 Склад виробу

Зовнішній вигляд ланцюгової акумуляторної пили **CGC-S40LiBA** показаний на рисунку 1.

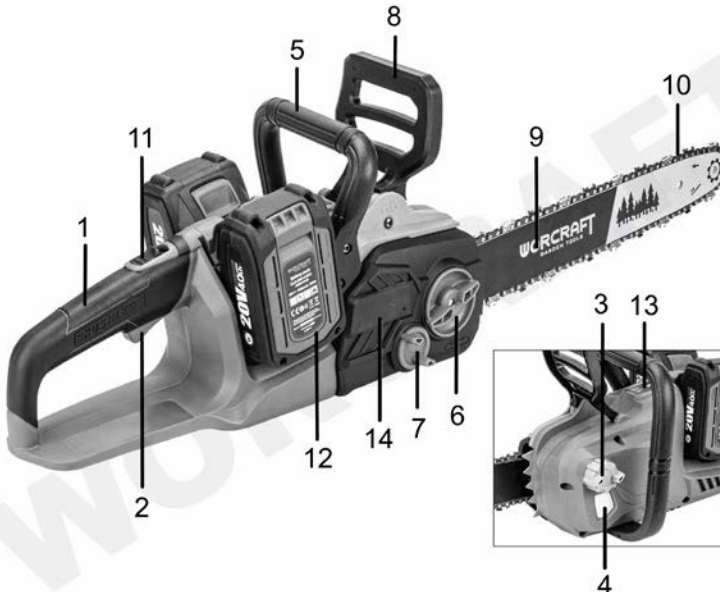


Рисунок 1

1. Основна (задня) рукоятка
2. Пускова клавіша (вимикач, перемикач «Увімк/Вимк»)
3. Кришка масляного бака
4. Напівпрозоре вікно контролю рівня оливи в масляному баку
5. Передня рукоятка
6. Рукоятка фіксації захисної кришки приводної зірочки і напрямної шини
7. Рукоятка натягувача ланцюга
8. Захисний щиток з функцією гальма ланцюга
9. Напрямна шина
10. Пиляльний ланцюг
11. Кнопка блокування від ненавмисного запуску двигуна
12. Акумуляторні батареї
13. Кнопка запуску системи електроживлення з блоком індикації робочого стану
14. Кришка системи приводу, кріплення шини і натягнення ланцюга

2.3 Пристрій і робота

2.3.1 Виріб складається з електродвигуна, який передає крутний момент через муфту зчеплення пиляльної гарнітури. Виріб оснащений системою змащення ланцюга. Пиляльна гарнітура - консольного типу, складається з пиляльного ланцюга (10), напрямної шини (9) і приводної шестірни (розташована під кришкою системи приводу і кріплення шини, 14).

2.3.2 Для найбільш безпечного користування виріб має інерційне гальмо пиляльного ланцюга, яке передбачене для захисту оператора від травм при віддачі (відкиданні) пили в процесі неухважній роботі. Пиляльний ланцюг при спрацьовуванні гальма зупиняється протягом часток секунди. Гальмо ланцюга при віддачі може вмикатися як вручну через натискання (у бік пиляльної гарнітури) лівою рукою захисного щитка (8), так і автоматично - під дією інерції мас цього ж захисного пристрою.

2.3.3 Виріб має зручний і безпечний пристрій для ручного натягування ланцюга без застосування інструментів. Натягування ланцюга забезпечується обертанням рукоятки натягувача ланцюга (7).

2.3.4 Увімкнення акумуляторної пили після запуску системи електроживлення на блоці індикації (13) кнопкою «ON/OFF» здійснюється попереднім просуванням кнопки блокування від ненавмисного запуску двигуна (11) вперед (вбік передньої рукоятки) з наступним натисканням пускової клавіші (2). Вимкнення – відпусканням пускової клавіші. Якщо протягом однієї хвилини пила не використовується, електронна система запуску вимикає електроживлення, тому, щоб відновити роботу пилюю зовнова, необхідно активувати систему електроживлення кнопкою «ON/OFF» блока індикації.

2.3.5 Світлодіодний блок індикації робочого стану (13) показує поточний стан акумуляторних батарей після активації системи живлення.

2.3.6 У зв'язку з постійним вдосконаленням виріб може мати незначні відмінності від опису та малюнків, які не погіршують його експлуатаційні властивості.

3 ПІДГОТОВКА ВИРОБУ ДО ВИКОРИСТАННЯ



УВАГА! Забороняється починати роботу з виробом, не виконавши вимог з техніки безпеки, зазначених у розділі 1 «Заходи безпеки» Інструкції з експлуатації.

3.1 Монтаж пиляльної гарнітури



УВАГА! Для монтажу ланцюга необхідно завжди надягати захисні рукавички й окуляри й від'єднувати акумуляторні батареї.

3.1.1 Розмістіть акумуляторну пилу на плоскій поверхні.

3.1.2 Відкрутіть рукоятку фіксації захисної кришки приводної зірочки і напрямної шини (6, рисунок 1), зніміть кришку (рисунок 2).

3.1.3 Одягніть ланцюг (10) на шину (9), звернувши увагу на напрямок обертання ланцюга (ріжучі кромки зубців ланцюга на шині повинні дивитися в напрямку обертання ланцюга).

3.1.4 Розмістіть ланки ланцюга навколо приводного зубчастого колеса (зірочки) пили. Розмістіть напрямну шину таким чином, щоб напрямні втулки вільно увійшли в отвори на шині (дивіться рисунок 2).

3.1.5 Встановіть захисну кришку приводної зірочки і напрямної шини і не сильно закрутіть рукоятку фіксації захисної кришки.

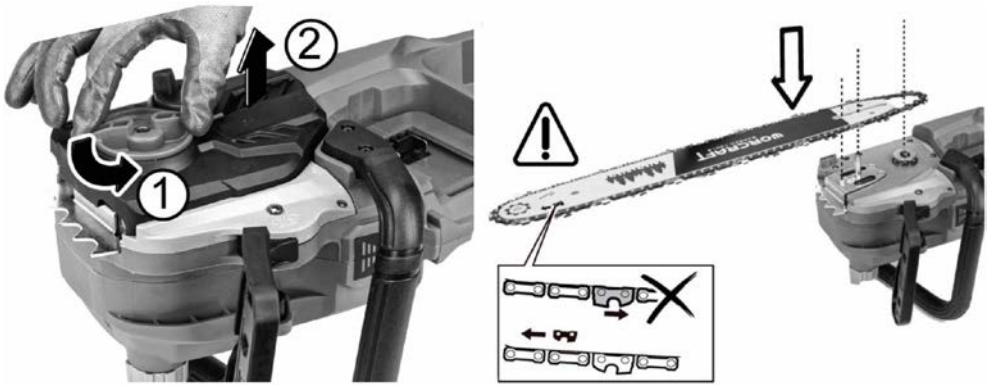


Рисунок 2

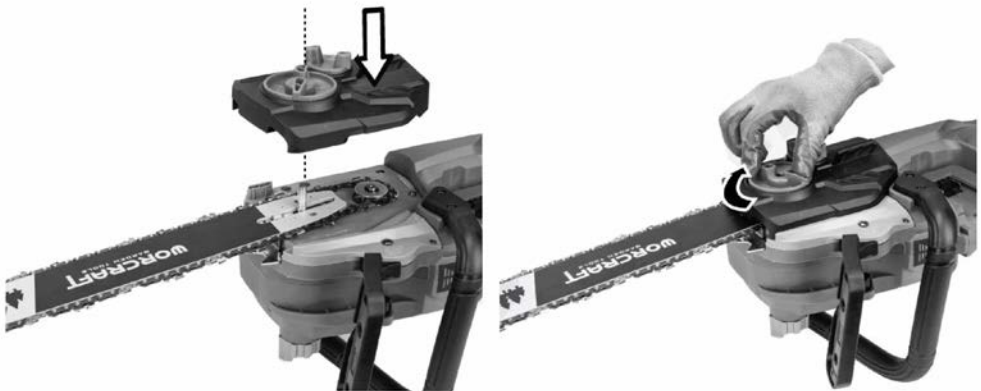


Рисунок 3

3.2 Регулювання (натягування) ланцюга

3.2.1 Переведіть щиток захисного пристрою (8, рисунок 1) в бік пиляльної гарнітури (гальмо ланцюга активоване).

3.2.2 Проверніть рукоятку натягувача ланцюга (7) за годинникову стрілку до положення, при якому ланцюг досить натягнеться. Правильним вважається такий натяг, при якому ланцюг можна відтягнути приблизно на 2-3 мм в середній частині шини. Затягніть захисної кришку (6, рисунок 1).

3.2.3 Перевірте, чи всі ланки ланцюга правильно розміщені в напрямному пазу шини.

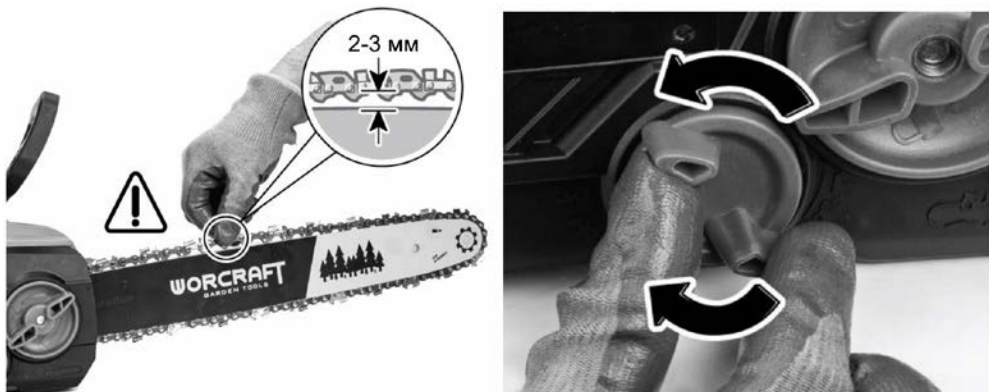


Рисунок 4



УВАГА! Неправильне регулювання ланцюга призводить до швидкого зносу ланцюга, шини і приводного зубчастого колеса пили (зірочки). Перевіряйте натягнення нового ланцюга кожні 5 хвилин роботи.



УВАГА! Для запобігання нещасного випадку під час встановлення або демонтажу ланцюга слідкуйте, щоб виріб був вимкнений, а акумуляторні батареї витягнути.

3.3 Заправка масляного бака оливою (змащення ланцюга)



УВАГА! Не приступайте до роботи не переконавшись у тім, що олива заправлена – відсутність оливи для змащення ланцюга може призвести до псування ланцюга, шини й виводу з ладу електродвигуна, причому ви втрачаєте гарантії на безкоштовний сервісний ремонт акумуляторної пили.

Для заповнення масляного баку спочатку від'єднайте акумуляторні батареї для уникнення випадкового запуску двигуна. Необхідно добре очистити поверхню навколо кришки масляного баку, щоб бруд не потрапив усередину.

Відкрутіть гвинтову кришку (3) й покладіть її убік так щоб не втратити фіксуюче кільце. За допомогою вирви залийте в бак необхідну кількість оливи (до 230 мл), після чого щільно загорніть кришку.

Якщо пила довго не експлуатувалася – злийте оливу та додайте свіжу. Оливу також необхідно зливати перед транспортуванням або зберіганням пили, демонтажем ланцюга.

Перед початком роботи переконайтеся в нормальному функціонуванні системи змащення ланцюга.

Використовуйте для змащення ланцюга чисті, відповідні сезону спеціалізовані оливи для змащення ланцюгів.



УВАГА! Ніколи не застосовуйте відпрацьовану оливу. Це призведе до пошкодження масляного насосу, напрямної шини і пиляльного ланцюга й втрати можливості гарантійного ремонту.

3.4 Щораз перед роботою необхідно провести технічний огляд пили, при цьому необхідно перевірити:

- комплектність і надійність кріплення деталей;
- відсутність витоків оливи;
- цілісність деталей корпусу, захисних кожухів, рукояток і їх справність;
- натяг пиляльного ланцюга;
- чіткість роботи вимикача;
- справність гальма ланцюга;
- справність системи подачі оливи для змащення ланцюга (ланцюг і напрямна шина завжди повинні бути добре змащуватися).

3.5 Перевірка справності гальма ланцюга здійснюється після ввімкнення виробу в такий спосіб:

- Гальмо ланцюга відпущене (не активовано, ланцюг рухається), коли важіль захисного пристрою (8) встановлений убік передньої рукоятки. Це нормальне положення при роботі.
- Гальмо ланцюга приведене в дію (ланцюг не рухається, двигун не вмикається), коли важіль захисного пристрою відсунутий уперед (убік пиляльної гарнітури).



ПРИМІТКА Важіль захисного пристрою повинен в обох положеннях фіксуватися («клацнути»).



УВАГА! У випадку несправності гальма ланцюга працювати пилою забороняється. Для усунення цієї несправності необхідно скористатися послугами спеціалізованого сервісного центру.



УВАГА! Щоб уникнути накопичення пилу всередині виробу рекомендується щодня очищати вентиляційні отвори (дивіться пункт 5.2 «Порядок технічного обслуговування виробу»).

4 ВИКОРИСТАННЯ ВИРОБУ

4.1 Загальні інструкції з роботи

4.1.1 При роботі з виробом необхідно виконувати всі вимоги розділу 1 (Заходи безпеки) Інструкції з експлуатації.

4.1.2 Вставте акумуляторні батареї в відповідні гнізда корпусу пили (дивіться рисунок 5).

4.1.3 Для активації системи електроживлення натисніть і утримуйте протягом 2-3 секунд кнопку «ON/OFF» блока індикації (13, рисунок 1). Дивіться рисунок 6.

4.1.4. Переведіть щиток захисного пристрою (8, рисунок 1) в бік пиляльної гарнітури (гальмо ланцюга активоване). Дивіться рисунок 7.

4.1.5 Для ввімкнення виробу просуньте кнопку блокування від ненавмисного запуску двигуна (11, рисунок 1) вперед (вбік передньої рукоятки), після цього натисніть пускову клавішу (дивіться рисунок 8). Для вимкнення відпустіть пускову клавішу.



Рисунок 5



Рисунок 6



Рисунок 7



Рисунок 8

4.1.6 При роботі виробом необхідно:

- під'єднувати та від'єднувати акумуляторної батареї тільки при вимкненому електродвигуні;
- вмикати виріб, тримаючи його в руках так, щоб елементи пиляльної гарнітури не стикалися з оброблюваною або іншою поверхнею, що охоронить виріб від сильного поштовху;
- при роботі з виробом в умовах температури навколишнього середовища менше 10 °C його необхідно прогріти увімкненням на холостому ходу близько однієї хвилини;
- слідкуйте, щоб вентиляційні отвори для охолодження виробу були завжди чистими і відкритими;
- при світінні червоним світлом блока індикації (13), слід зменшити натискання на пиляльну гарнітуру при роботі, щоб не перевантажувати двигун.

4.1.7 Після виконання роботи не кладіть виріб до повної зупинки двигуна і ланцюга.

4.1.8 Після закінчення роботи:

- від'єднайте акумуляторні батареї.
- очистіть виріб і додаткове приладдя від пилу і бруду. У разі сильного забруднення протріть виріб вологою серветкою, що виключає випадання вологи на інструмент у вигляді крапель. Після цього витріть виріб насухо. Забороняється використовувати для цих цілей агресивні до пластмаси, гуми і металам очисники (наприклад, ацетон, розчинники, кислоти тощо).
- зберігайте виріб у сухому, провітрюваному приміщенні. При тривалому зберіганні металеві зовнішні деталі покрийте шаром консерваційного мастила. Умови зберігання і транспортування повинні виключати можливість механічних пошкоджень і впливу атмосферних опадів.

4.2 Розпилювання колоди

Перед виконанням розпилів слід бути особливо уважними при розпилюванні верхньою кромкою напрямної шини, тобто при пилянні з нижньої сторони колоди.

4.2.1 Розпилювання колоди за допомогою опор

Зробіть розпили колоди таким чином. Перший розпил (А) зробіть знизу вгору на 1/3 товщини колоди та закінчіть розпилювання (Б) зверху вниз (рисунок 9).

Якщо в колоди є дві точки опори по краях і опори правильно розташовані у співвідношенні з центром тяжіння, то перший розпил (А) зробіть зверху вниз (на третину діаметра колоди), а другий розпил (Б) – знизу вгору (назустріч першому розпилу).

Слідкуйте, щоб ланцюг не торкався ґрунту або іншого об'єкта під час або після завершення розрізання.

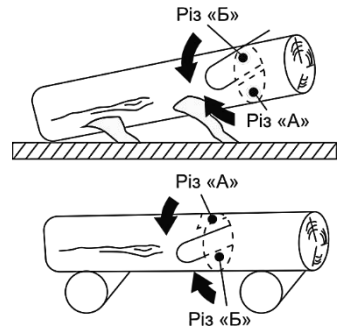


Рисунок 9



УВАГА! Якщо ланцюг заклинить при розпилюванні, зупиніть двигун! Не намагайтеся витягнути напрямну шину, що заклинила. Використайте важіль для того, щоб розвести пропил і витягти шину.

4.2.2 Робота нижньою частиною напрямної шини

Найпростіше положення для розпилювання колоди – це робота нижньою частиною ланцюга. Розпилювання таким методом надає кращий контроль за пилою та зменшує ризик віддачі.

Якщо стовбур розміщено на ґрунті, зупиніть розпилювання після прорізання 2/3 колоди, переверніть колоду та закінчіть розпилювання з іншої сторони.

4.2.3 Обрізання сучків

При обрізанні сучків і товстих гілок треба застосовувати ті самі методи, що й при пилянні. Найбільш важкі ділянки слід проходити поетапно, закінчуючи відпилюванням у стовбура.

4.3 Техніка валки дерев



УВАГА! Для валки дерев необхідно мати значний досвід. Перед початком роботи уважно ознайомтеся з правилами валки дерев.

Безпечна відстань між деревом, що буде повалене, та людиною становить не менше 1,5 довжини дерева. Простежте, щоб перед або під час валки дерева в зоні небезпеки нікого не було.

При виборі напрямку, у якому потрібно повалити дерево, врахуйте такі фактори:

- нахил стовбура;
- викривлення стовбура;
- напрямок вітру;
- розташування гілок;
- вага снігу;
- перешкоди біля дерева, наприклад, інші дерева, лінії електромережі, дороги та будівлі.

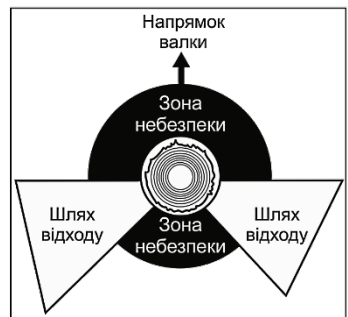


Рисунок 10

Може виявитися, що направити дерево для падіння в обраному вами напрямку неможливо або небезпечно. У такому випадку необхідно валити дерево в декілька етапів частинами, застосовуючи спеціальне обладнання.

4.3.1 Очищення стовбура та підготовка до відходу

Спиляйте гілки до рівня плечей. Безпечніше спилювати зверху вниз, аби стовбур був між вами та пилою. Очистіть місце біля коріння дерева від кущів та високої рослинності. Перевірте робочу зону на відсутність перешкод (каміння, гілки, ями тощо), аби при відході не зачепитися за перешкоду.



УВАГА! Не приступайте до повалення дерев з діаметром, більшим за довжину напрямної шини, без спеціальної підготовки!

4.3.2 Зарубочний підпил (рисунки 11)

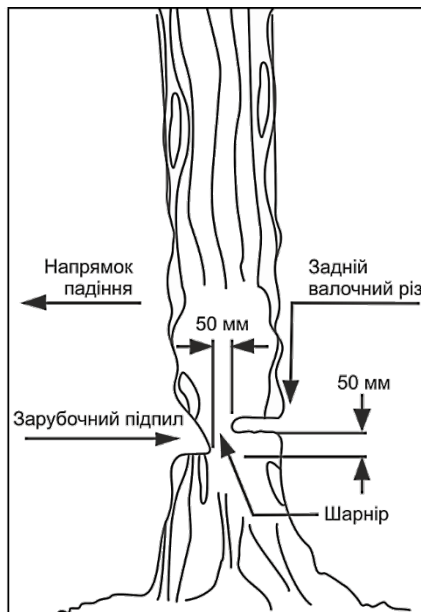
Щоб спилити дерево в заданому напрямку, спочатку виконайте нижній горизонтальний зарубочний підпил величиною в 1/3 діаметра стовбура перпендикулярно напрямку падіння дерева, що допоможе уникнути защемлення ланцюга або напрямної шини при другому підпилі.

4.3.3 Задній валочний різ (рисунки 11)

Виконуйте задній валочний різ щонайменше на 50 мм вище горизонтального зарубочного підпилу і паралельно йому таким чином, щоб залишити достатньо деревини, яка виступає шарніром і буде утримувати дерево від скручування і падіння в небажаному напрямку. Не виконуйте різання по шарніру.



УВАГА! Під час робіт із валки дерев необхідно одразу після закінчення різання зняти шумозахисні навушники, аби чути звуки і попереджувальні команди.



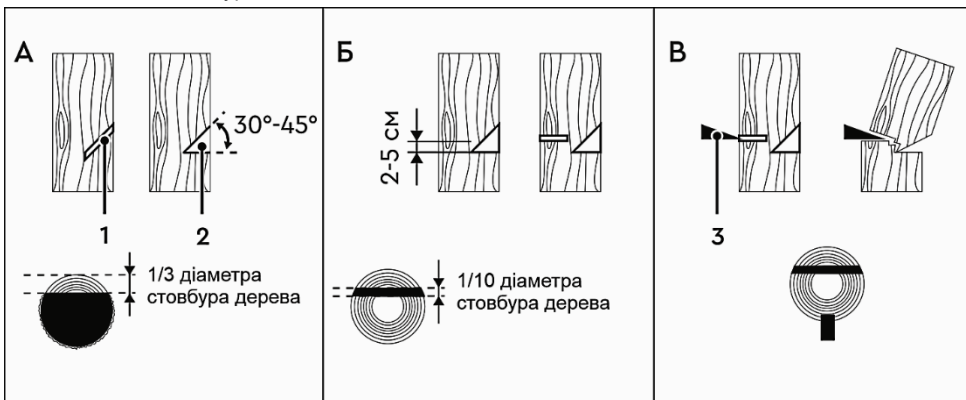
Рисунки 11

4.7.4 Виконання пропилів (рисунки 12)

Увімкніть пилу.

Почніть пиляти дерево з того боку куди воно має впасти (1, рисунки 12-А).

Зробіть клиновидний пропил (2, рисунки 12-А) під кутом 30-45°, глибина якого приблизно дорівнює 1/3 від товщини стовбура.



Рисунки 12

Валочний розпил (рисунки 12-Б) зробіть із протилежного боку від клиновидного пропилю, помістивши зубчастий упор пили на стовбур на 2-5 см вище нижнього краю клиновидного пропилю. Завершіть пиляння тоді, коли до внутрішнього краю клиновидного пропилю залишиться близько 1/10 діаметра стовбура. Коли робите валочний розпил, не намагайтеся пропиляти стовбур наскрізь до клиновидного пропилю.

Частина стовбура, яка залишилася непропиленою, буде направляти його в необхідний бік. Коли дерево почне падати, зупиніть роботу пили та негайно відійдіть у безпечну зону. Якщо дерево не почало падати, необхідно забити клин (3, рисунки 12-В), після чого дерево почне падати в сторону клиновидного пропилю.

Можливість впливу на напрям падіння буде повністю втрачена, якщо смуга розлому занадто вузька або пропили неправильно розміщені.

Після того як основний розпил та направляючий розпил виконані, дерево почне падати під дією власної ваги або за допомогою клину.

Рекомендуємо вам користуватися напрямною шиною, довжина якої більша від діаметра дерева, аби всі розпили виконувалися за один раз. Існує декілька методів валки дерев з діаметром більше, ніж довжина напрямної шини, однак ці методи більш ризиковані.

4.7.5 Звільнення неправильно поваленого дерева

Продумайте напрямок, у якому дерево або гілка зміститься при звільненні від навантаження, і де точка розлому (місце, де дерево зламалося би при збільшенні навантаження). Обдумайте, як найбезпечніше послабити тиск на дерево без шкоди для себе. У складних ситуаціях єдиний безпечний метод - відкласти вашу пилу та використовувати лебідку.

5 ТЕХНІЧНЕ ОБСЛУГОВУВАННЯ ВИРОБУ

5.1 Загальні вказівки

Щоб уникнути пошкоджень, для забезпечення довговічності і надійного виконання функцій виробу необхідно регулярно виконувати описані далі роботи з технічного обслуговування. Гарантійні претензії приймаються тільки при правильному і регулярному виконанні цих робіт. При недотриманні цих вимог підвищується небезпека травмування!

Користувач виробу може виконувати тільки роботи з догляду та технічного обслуговування, які описані в Інструкції з експлуатації (пункти Розділу 5.2). Всі інші роботи повинні виконуватися тільки в спеціалізованих майстернях TM WORCRAFT.



УВАГА! Електроінструмент розроблений і призначений для побутового використання й не розрахований для використання в промислових цілях. У випадку використання електроінструмента в промислових або професійних умовах виробник знімає із себе гарантійні зобов'язання.

5.2 Порядок технічного обслуговування виробу

5.2.1 Правильне й регулярне обслуговування збільшує строк експлуатації і якість роботи виробу.

Щодня перед роботою здійснюйте технічний огляд.

5.2.2 Для проведення технічного обслуговування й діагностики рекомендується звертатися в спеціалізовані сервісні центри не рідше одного разу в шість місяців.

5.2.3 Необхідно періодично контролювати знос приводної зірочки, величина якого не повинна перевищувати 1,0 мм. При більшому зносі зірочку необхідно замінити.

5.2.4 Необхідно періодично очищати напрямну шину і контролювати її знос.

5.2.5 Для рівномірного зношування шини й продовження строку її служби необхідно періодично її перевертати (рекомендується після кожного заточення ланцюга).

5.2.6 Заточення ланцюга вимагає спеціальних інструментів і навичок, тому цю операцію краще доручити спеціалізованим майстерням. Якщо ви впевнені, що можете заточити ланцюг самостійно, то спеціальні інструменти Ви можете придбати в спеціалізованих магазинах.

5.2.7 Після кожного використання перевіряйте стан електропили. Регулярно перевіряйте натяг ланцюга. При недостатньому натягу ланцюг може травмувати користувача в процесі роботи. У випадку uszkodження ланцюга він підлягає негайній заміні.



УВАГА! При виконанні всіх робіт з технічного обслуговування необхідно вимкнути пилу, від'єднати акумулятори і зафіксувати її положення.

Після використання пили не забувайте видаляти з неї стружку й оливу. Щоб уникнути перегріву електродвигуна особливо увагу звертайте на своєчасне очищення вентиляційних отворів у корпусі електродвигуна.

У випадку особливо сильного забруднення пили необхідно демонтувати пиляльну гарнітуру і очистити її окремо. Не можна зберігати акумуляторну пилу поза закритим приміщенням в умовах підвищеної вологості. Щораз по закінченню роботи перевіряйте корпус електродвигуна на предмет можливого uszkodження. При виявленні ознак uszkodження звертайтеся в авторизовані сервісні центри.

Після кожного використання акумуляторної пили перевіряйте рівень оливи в системі змащення ланцюга. Недостатньо ефективне змащення веде до псування ланцюга, шини й електродвигуна.

5.2.8 Перевірка встановлених гвинтів.

Регулярно перевіряйте всі встановлені на інструменті гвинти, слідкуйте за тим, щоб вони були як слід затягнуті. Негайно затягніть гвинт, який виявиться ослабленим. Невиконання цього правила загрожує серйозною небезпекою.

5.2.9 Технічне обслуговування двигуна.

Проявляйте належну увагу, слідкуючи за тим, щоб обмотка не була пошкоджена і не залита оливою або водою, а вентиляційні отвори були очищені від пилу і бруду.

5.2.10 Щоб уникнути накопичення пилу всередині виробу рекомендується щодня очищати вентиляційні отвори. Для цього:

- від'єднайте акумуляторні батареї;
- продуйте вентиляційні прорізи сухим стисненим повітрям;
- зробіть очищення вентиляційних прорізів м'якою неметалевою щіткою або сухою протиральною тканиною.

Ні в якому разі не використовуйте для чищення металеві предмети, тому що вони можуть пошкодити внутрішні деталі виробу.

5.2.11 Змащення механізму виробу

Виріб не вимагає частого періодичного змащування. Виконуйте заміну мастила в спеціалізованих сервісних центрах ТМ WORCRAFT.

5.2.12 Перед тривалою перервою в експлуатації та зберіганням очищайте виріб від пилу і бруду без застосування агресивних до пластмаси, гуми і металам очищувачів. При тривалому зберіганні металеві зовнішні вузли і деталі покрийте шаром консерваційного мастила. Зберігайте виріб в сухому приміщенні.



УВАГА! Ніколи не бризкайте водою на виріб при його очищенні. Виріб слід очищати тільки трохи вологою серветкою! Не використовуйте їдкі очисники, які можуть пошкодити металеві, пластмасові та гумові частини виробу! Після очищення необхідно добре просушити виріб!

Для того щоб виріб працював довго і надійно ремонтні, сервісні та регульовальні роботи повинні проводитися тільки фахівцями в сервісних центрах ТМ WORCRAFT.

5.3 Періодична перевірка та періодичне технічне обслуговування

5.3.1 Періодична перевірка та періодичне технічне обслуговування здійснюються після закінчення гарантійного строку експлуатації виробу, а потім не рідше одного разу на 6 місяців.

5.3.2 Періодичну перевірку і періодичне технічне обслуговування рекомендується проводити в сервісних центрах ТМ WORCRAFT (перелік і контактні дані сервісних центрів зазначено на офіційному сайті worcraft.com.ua).

5.3.3 Періодична перевірка та періодичне технічне обслуговування включає:

- перевірку стану корпусних деталей;
- перевірку опору ізоляції;
- перевірку стану колектора якоря;
- перевірку стану деталей редуктора (шестерень, підшипників);
- перевірку стану деталей приводного механізму, механізму гальма ланцюга, масляного насосу;
- заміну мастила редуктора.



УВАГА! Технічне обслуговування повинно проводитися регулярно протягом усього строку служби виробу. Без проведення технічного обслуговування покупець втрачає право гарантійного обслуговування.

При рекомендованих умовах експлуатації виріб буде справно працювати весь гарантований строк служби. Дотримання рекомендованих правил експлуатації дозволить Вам уникнути передчасного виходу з ладу окремих частин виробу і всього виробу в цілому. Якщо внаслідок інтенсивної експлуатації виріб вимагає періодичне обслуговування, пов'язане із заміною мастила, очищенням колектора, то ці роботи виконуються за рахунок споживача.

Технічне обслуговування в сервісних центрах не входить в гарантійні зобов'язання виробника і продавця. Сервісні центри надають платні послуги з проведення періодичного технічного обслуговування.

Після закінчення строку служби можливе використання виробу за призначенням, якщо його стан відповідає вимогам безпеки і виріб не втратив свої функціональні властивості. Висновок видається уповноваженими сервісними центрами ТМ WORCRAFT.

6 СТРОК СЛУЖБИ, ЗБЕРІГАННЯ, ТРАНСПОРТУВАННЯ

6.1 Строк служби виробу становить 3 роки. Зазначений строк служби дійсний при дотриманні споживачем вимог Інструкції з експлуатації (технічного паспорта). Дата виробництва вказана на таблиці виробу.

6.2 Виріб, очищений від пилу і бруду, повинно зберігатися в упаковці підприємства-виготовлювача в сухих провітрюваних приміщеннях при температурі навколишнього середовища від мінус 5 °С до плюс 40 °С, відносною вологістю повітря не більш 80% і відсутністю прямого впливу атмосферних опадів. Упаковка повинна зберігатися до закінчення гарантійного строку експлуатації виробу.

6.3 Транспортування виробу проводиться в закритих транспортних засобах відповідно до правил перевезення вантажів, що діють на транспорті даного виду.

7 ГАРАНТІЇ ВИРОБНИКА (ПОСТАЧАЛЬНИКА)

7.1 Гарантійний строк (гарантійний термін) експлуатації виробу дивіться у Гарантійному талоні. Претензії від споживачів на території України приймає: ТОВ «ДТІ Груп», 49107, м. Дніпро, Запорізьке шосе, 26, офіс 29.

7.2 При покупці виробу:

- Повинен бути правильно оформлений Гарантійний талон (стояти печатка або штамп з реквізитами організації, яка реалізувала виріб, дата продажу, підпис продавця, найменування моделі виробу, серійний номер виробу);
- Переконайтеся в тому, що серійний номер виробу відповідає номеру, вказаному в Гарантійному талоні.
- Перевірити наявність пломб на виробі (якщо вони передбачені виробником);
- Перевірити комплектність і працездатність виробу, а також зробити огляд на предмет зовнішніх пошкоджень, тріщин, сколів.

Кожен виріб комплектується фірмовим гарантійним талоном TM WORCRAFT. При відсутності в гарантійному талоні дати продажу або підпису (печатки) продавця, гарантійний строк обчислюється з дати виготовлення виробу.

7.3 У випадку виходу з ладу виробу протягом гарантійного строку експлуатації з вини заводу-виробника власник має право на безкоштовний ремонт.

Для гарантійного ремонту власнику необхідно звернутися в гарантійну майстерню з виробом і повністю і правильно заповненням гарантійним талоном (заповнюється при покупці виробу).

Задоволення претензій споживачів на території України здійснюється відповідно до Закону України «Про захист прав споживачів». При гарантійному ремонті строк гарантії інструмента продовжується на час його ремонту.

Гарантійне і післягарантійне обслуговування електроінструменту TM WORCRAFT на території України проводиться в сервісних центрах, перелік і контактні дані сервісних центрів зазначено на офіційному сайті worcraft.com.ua.



УВАГА! Перелік сервісних центрів може бути змінений. Актуальну інформацію про контактні дані сервісних центрів на території України Ви можете дізнатися на сайті worcraft.com.ua

7.4 Гарантія не поширюється:

- на частини та деталі, що швидко зношуються (вугільні щітки, гумові ущільнення, сальники, мастило тощо), а також на елементі пиляльної гарнітури;
- у разі природного зносу виробу (повне вироблення ресурсу, сильне внутрішнє і зовнішнє забруднення);
- у випадку з віддаленим, стертим або зміненим серійним номером виробу;
- у разі появи несправностей, викликаних форс-мажорною ситуацією (нещасний випадок, пожежа, повінь, удар блискавки тощо);
- у разі якщо виріб розбирався або ремонтувався протягом гарантійного строку самостійно, або із залученням третіх осіб, не уповноважених виробником (постачальником) на проведення гарантійного ремонту.



УВАГА! Забороняється вносити в конструкцію виробу зміни і виконувати доопрацювання, не передбачені заводом-виробником.

8 ТЕХНІЧНИЙ ПАСПОРТ

Гарантійний строк (гарантійний термін) експлуатації виробу дивіться у Гарантійному талоні. Дата виготовлення вказана на таблиці виробу. Постачальник: ТОВ «ДТІ Груп», 49107, м. Дніпро, Запорізьке шосе, 26, офіс 29. Виробник та його адреса вказані в сертифікаті відповідності та (або) на коробці виробу. Строк служби виробу становить 3 роки з моменту купівлі. Термін придатності 10 років. Гарантійний термін зберігання 10 років. Умови зберігання: зберігати в сухому місці, захищеному від впливу вологи і прямих сонячних променів, при температурі від мінус 5 °С до плюс 40 °С, відносною вологістю повітря не більше 80% і відсутністю прямої дії атмосферних опадів. Правила та умови ефективного і безпечного використання виробу вказані в Інструкції з експлуатації. Виріб не містить шкідливих для здоров'я речовин.

Претензії споживачів на території України приймає ТОВ «ДТІ Груп». Ремонт і технічне обслуговування необхідно здійснювати в авторизованих сервісних центрах ТОВ «ДТІ Груп». Перелік і контактні дані сервісних центрів зазначено на офіційному сайті worcraft.com.ua.

Основні технічні дані ланцюгової акумуляторної пили **CGC-S40LIBA** в таблиці 1.

Таблиця 1

| Найменування параметра | Значення |
|--|----------------------------|
| Напруга живлення, В | 40 (20+20) |
| Рекомендований тип акумуляторних батарей | CLB-20V-4.0, CLB-20V-4.0HC |
| Тип двигуна | безщітковий |
| Максимальна швидкість протягування ланцюга, м/с | 15 |
| Швидкість обертання двигуна, об/хв | 8000 |
| Розмір шини, мм (дюймів) | 406 (16") |
| Ширина паза, мм | 1,1 |
| Крок ланок, дюймів | 3/8" |
| Кількість ланок | 57 |
| Об'єм бака для змащення ланцюга, мл | 230 |
| Вага нетто/брутто, кг | 3,8/4,5 |
| Рівень звукового тиску L_{pa} , дБ(A) | 91,8 ($K_{pa}=3$) |
| Рівень акустичної потужності L_{wa} , дБ(A) | 103,4 ($K_{wa}=3$) |
| Рівень вібрації (передня/задня рукоятка) a_{h1} , м/с ² | 3,25/5,19 ($K_{h1}=1,5$) |

Вироби ТМ WORCRAFT відповідають вимогам стандартів і технічних умов, вказаним у сертифікатах відповідності та (або) деклараціях відповідності технічним регламентам.

Виріб, який відслужив свій строк, приладдя та упаковку слід здавати на екологічно чисту утилізацію (рециркуляцію) відходів.

9 КОМПЛЕКТНІСТЬ

Комплектність пили ланцюгової акумуляторної **CGC-S40LiBA** зазначені в Таблиці 2.

Таблиця 2

| Найменування | Кількість, од. |
|---|----------------|
| Пила ланцюгова акумуляторна CGC-S40LiBA | 1 |
| Напрямна шина | 1 |
| Захисний кожух пиляльної гарнітури | 1 |
| Пиляльний ланцюг | 1 |
| Пляшка з оливою для змащення ланцюга | 1 |
| Інструкція з експлуатації (Технічний паспорт) | 1 |
| Гарантійний талон | 1 |
| Пакувальна коробка | 1 |

Виробник залишає за собою право на внесення змін в технічні характеристики і комплектацію виробу без попереднього повідомлення.

10 УТИЛІЗАЦІЯ

Не викидайте виріб, приналежності й упаковку разом з побутовим сміттям. Виріб, який відслужив свій строк, слід здавати на екологічно чисту утилізацію (рециркуляцію) відходів на підприємства, що відповідають умовам екологічної безпеки.



УВАГА! Ремонт, модифікація і перевірка електроінструментів ТМ WORCRAFT повинні виконуватися тільки в авторизованих сервісних центрах ТМ WORCRAFT. При використанні або техобслуговуванні інструменту завжди слідкуйте за виконанням усіх правил та норм безпеки.

WORCRAFT
GARDEN TOOLS

Повний перелік моделей та аксесуарів до інструменту
ви можете подивитися на фірмовому сайті
worcraft.com.ua